

Junkkari
Part of the MSK Group



HAKKURID

Keskonnahaldusest peatöövõtuni

Räägime kogemusest

Junkkari hakkurid on oma tüübilt ketashakkurid. Ettevõttel on nende valmistamise kogemust juba enam kui 30 aastat ja 10 000 masinat

Retashakkuri tööpõhimõtteks on viia puu kettatera suunas ning lõigata puitu ühe laastu haaval. Puu etteandmine toimub kas etteandeseadme abil või hüdrauliliste etteanderullikutega. Rullikute kiiruse reguleerimine on astmeteta ja lihtne.

Laastud lendavad teradelt ketta välisraami puhketiivikutele, purunevad ning tiivikud puhuvad tekkinud hakke piki renni vajalikku kohta. Lihtne ja töötav!

Tulevikus on nõudlus energiaks sobiva puitmaterjali järele endisest suurem, sest selle konkurentsivõime muutuvatel maailmaturgudel kasvab. Kalkuleeri, mis on kasulik ning arvesta oma kalkulatsioonides vastupidava ja efektiivse Junkkari hakkuriga!



↑ Junkkari hakkurite poolt hakitud tükkide suurust saab vastavalt otstarbele reguleerida. Hake ühtlase kvaliteediga ning seetõttu ka turvaline kasutada ka nõudlike objektide korral



↓ HJ-4 G on hüdraulilise etteandeseadmega varustatud hakkur. Masinal on üks tõmberullik, millele annab jõu traktori hüdraulika



↑ HJ-4 M on mehaaniline eraldiseisva etteandeseadmeta hakkur. Hakkur sobib suurepäraselt oksteta ja üksikute okstega puude hakkimiseks.

↓ Ketta kolme tera on võimalik astmeteta reguleerida vastavalt hakke vajalikule suurusele. Puhkurtiivikud viimistlevad hakke ning käivitavad efektiivse puhumise, mis suunatakse reguleeritava toru abil vajalikku kohta.

Junkkari HJ-4

Junkkari klassika, HJ4-hakkur, on säilitanud algse väärtuse, kui teised mudelid on muutunud. HJ4 hakkur sobib suurepäraselt keskkondlikuks ja maastikukujunduslikuks hakkimiseks. Tegemist on diagonaalletteandega hakkuriga, mis töötab isetõmbel ning mille võimsustarve on väiksem. HJ-4 hakkur on saadaval M ja G mudelitena. HJ-4 hakkuri korral on puu maksimaalseks läbimõõduks 9 cm.



Traktoriga käitataval HJ-170 hakkuri uuel moodsal konstruktsioonil on eriline karkass ja mitmeid kasutajasõbralikke detaile. Hakkur on saadaval M mudelina ilma eraldi etteandeseadmeta ning fotol kujutatud G mudelina. Ka M mudelil on kasutajaturvalisus tagatud patenteeritud etteandeseiskuri abil.



Junkkari HJ-170

Junkkari uus HJ-170 hakkur sobib väiksema kui 17 cm läbimõõduga puidu hakkimiseks. Nagu ka väikseimal mudelil, on selle hakkuri etteandnurk ketta suhtes 45 kraadi. HJ-170 hakkur on saadaval M ja G ja Mob mudelitena. Kaks esimesena mainitud mudelit on normaalsed traktori käitatavad hakkurid, kuid Mob mudel on ratastel raamil, mida on kerge sõiduki haakes teistaldada. Hakkur ise on G versioon ja käitab teda 35 hj diiselmootor ja hüdraulikasüsteem.



↑ Fotol on HJ-170 G mudeli hüdrauliline etteandeseade. Seadmel on üks tõmberullik, mis saab oma jõu traktori hüdraulikalt. Tõmberulliku pöörlemist juhitakse hoova abil.

HJ-170 MOB



↑ HJ-170-hakkuril on 4 tera, mida reguleeritakse Astmeteta vastavalt soovitud hakkesuurusele. Puhkurtiivikud viimistleavad hakke ning käivitavad efektiivse puhumise, mis suunatakse reguleeritava toru abil vajalikku kohta.



↑ HJ-250 G on hüdraulilise etteandega varustatud hakkur, mille kaks tõmberullikut saavad oma jõu traktori hüdraulikalt.

HJ-250 GT on muidu samasugune mudel, kuid selle etteandeseade on varustatud eraldi hüdraulikamahuti ja -pumbaga, mispuhul välisüdraulika ei ole vajalik.

Kolmas saadavalolev mudel HJ-250 M on mehaaniline hakkur ilma eraldiseisva etteandeseadmeta. Turvalisuse kindlustamiseks

☝ kuulub kõikide M mudelite standardvarustusse hoova abil kasutatav patenteeritud etteandeseiskur

☝ HJ-250-hakkurile saab lisavarustusena püükoorma etteandeseadmed, mille hulka kuuluvad vastupidavam etteandelehter, No-Stress pöördedetektor ning etteande ja puhkurtoru elektriline juhtimine.



↑ Tänapäevase disainiga puistetoru kombineerib suurepärase puistevõimsuse ja praktilise reguleerimisvõimaluse.



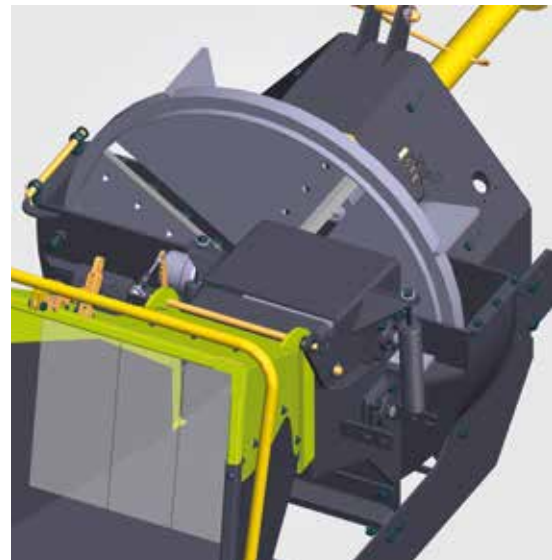
Junkkari HJ-250

Junkkari uus HJ-250-hakkur sobib suurema puitmaterjali hakkimiseks. Selle maailmas ülipopulaarse hakkuri kasutusalaudeks on bio-, puiste- ja energiahakke valmistamine, sest puidu läbimõõduks võib olla lausa 25 cm.

HJ-250 on diagonaalletteandega hakkur, mis töötab isetõmbel ning mille võimsustarve on väiksem. Saadaval on M, G ja GT mudelid.



HJ-261 käsisöötevarustusega



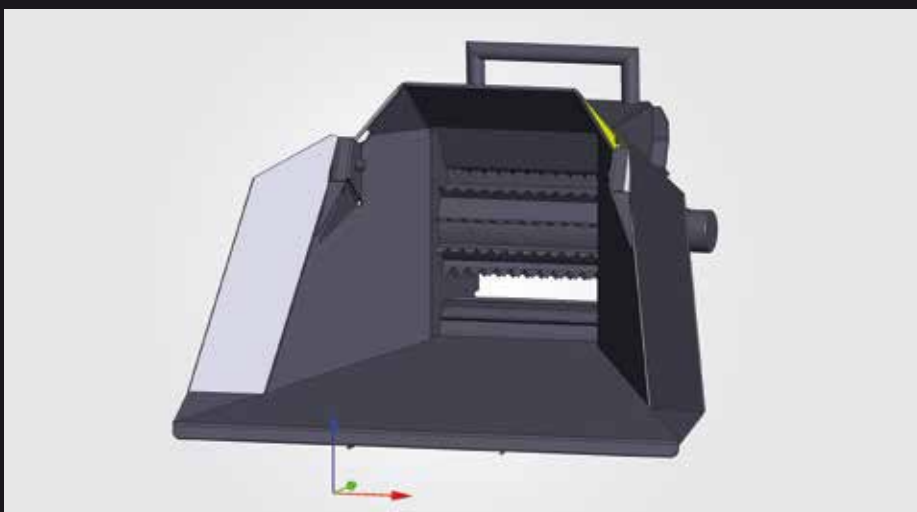
HJ-250 ja HJ-261-mudelite ketastel on neli tera, mida on võimalik reguleerida astmeteta vastavalt vajalikule hakkesuurusele. Puhkurtiivikud viimistlevad hakke ning käivitavad efektiivse puhumise, mis suunatakse reguleeritava toru abil vajalikku kohta.

Junkkari HJ-261

HJ-261 on uus otsetteandega hakkur 26 cm läbimõduga puidu jaoks. Hakkur sobib hästi bio-, puiste- ja energia/koldehakke valmistamiseks. Otsetteandega hakkuri esmaklassiline hakkekvaliteet sobib eriti hästi koldekasutuseks, sest hakkur löikab puitu ristisuunas. Etteandeava on löiketera suhtes 90 kraadise nurga all.

Eelkäija HJ260 mudeliga võrreldes on suurimaks muudatuseks uus optimaalne asukohaga sööteava, mis võimaldab veelgi parandada hakke kvaliteeti. **HJ261 võrreldes selle eelkäija mudeli, suurimaks muutuseks on uus optimaalse söötmisspilu asukoht, mis võimaldab veelgi parandada hakke kvaliteeti.** Lisaks üldisele löiketekta läbimõdu suurenemisele 98 cm-ni, on suurenenud ka terade pikkus 35 cm-ni.

HJ-261 hakkur on saadaval G ja GT mudelina. G mudelil on traktori hüdraulikasüsteemi kasutatav kahe rullikuga etteandeseade, GT mudelil aga oma hüdraulikamahuuti ja -pumbaga varustatud süsteem. HJ 261 hakkurile nagu HJ250 mudelile saab paigaldada tõstukiga puidu etteandeseadmed, mille hulka kuuluvad vastupidavam etteandelehter, No-Stress pöördedetektor ning etteande ja puhkurtoru elektriline juhtimine.



↑ HJ-500-hakkurile on võimalik ühendada juurde ka Junkkari metsatõstuk



← HJ-500 sissesööde

← HJ-500 uudne sissesöötetransportöör. Transportööri pikkus on 150 cm ja see võimaldab paremini raiejäätmeid hakkida.

Junkkari HJ-500

HJ-500 on järelveetav võimas hakkur, mis on mõeldud 45 cm läbimõõduga puidu hakkimiseks.

Hakkur sobib suurepäraselt suuremate töövõttude jaoks ning võistleb edukalt vastavas suuruses trummelhakkuritega. HJ-500 eeliseks on väike võimsustarve võrreldes tootlusega ning äärmiselt konkurentsivõimeline hind.

HJ-500 hakkuri etteandeava asub hakkuri esiküljel 45 kraadise nurga all. Traktori kabiinist on suurepärase vaade etteandeavale ning seetõttu on hakitava materjali lihtne jälgida ning töö on sujuv ja efektiivne.

Parimal juhul on HJ-500 hakkuriga võimalik toota üle 100 kuupmeetri haket tunnis. Hake on ühtlase kvaliteediga ja selle suurust saab astmeteta reguleerida vastavalt vajadusele.



↑ Kõikidel Junkkarin töstukiga kasutatavatel hakkuritel on standardvarustuses uus Wizard C+ juhtseade, mille abil juhitakse puhkurtoru suunda, etteanderullikuid ja No-Stress pöördedetektorit. Etteanderullikuid saab juhtida ka jalgpedaali abil

→ HJ-500 viimastest muudatuste hulka kuuluvad uuenenud hüdraulika ja puhuritoru keeramine.



HAKKURID

MUDELID	HJ-4 M * G	HJ-170 M * G * Mob	HJ-250 M * G * GT	HJ-261 G * GT	HJ-500 C
Etteandeava suurus (cm)	20 x 17	20 x 20	26 x 26	26 x 26	45 x 45
Lõikeketta läbimõõt (cm)	43	74	94	98	138
Lõikeketta mass (kg)	45	106	172	240	650
Terade arv (tk)	3	4	4	4	2 ②
Pöõrete arv (r/min)	540-1000	540-1000	540-1000	540-1000	540-1000
Teraseade (mm)	4-12	3-20	3-20	3-20	5-20
Suurim puu läbimõõt (cm)	10	17	25	26	45
Tootlikus (m³/h)	2-6	4-8	7-30	7-30	20-100
Võimsustarve ③ (kW/hv)	10-35 / 14-50	20-50 / 27-70 ③	20-66 / 27-90	40-90 / 55-125	80-150 / 110-200
Kaal (kg)	172 * 250	520 * 550 * 1120	530 * 650 * 690	870 * 920	2500
Pikkus tööasendis (cm)	125 * 170	145 * 220 * 455	170 * 240 * 240	240	430-483
Pikkus transpordiasendis (cm)	120 * 120	120 * 160 * 370	140 * 175 * 175	175	430-483
Laius tööasendis (cm)	150 * 165	150 * 160 * 205	160 * 220 * 220	134	300
Laius transpordiasendis (cm)	145 * 125	120 * 160 * 205	105 * 150 * 150	134	230
Kõrgus transpordiasendis (cm)	190	240 * 240 * 298	275	290	315
Hüdrauliline etteanne / rullikute arv	lisavarustus / 1	lisavarustus / 1 ②	lisavarustus / 2	standard / 2	standard / 2
Hüdr. etteanne oma hüdraulikaga	-	lisavarustus ②	lisavarustus	lisavarustus	standard
Toru pikendus	-	-	lisavarustus	lisavarustus 1 m	lisavarustus 0,5 m
Risutera kettale	lisavarustus	lisavarustus	lisavarustus	lisavarustus	lisavarustus
Risutera kambrisse	-	-	-	-	lisavarustus
No-stress	lisavarustus/standard (ob)	lisavarustus	lisavarustus	lisavarustus	standard
Tõstukiga etteanne	-	-	lisavarustus	lisavarustus	standard
Ülakaane avamissilinder	-	-	-	-	lisavarustus
Hüdr. ülarulli juhtimine	-	-	-	-	lisavarustus

Tabeli lugemine : tärn * eraldab eri mudelid (M * G * GT) ja vastavad tehnilised parameetrid.

- ① Võimsustarvet mõjutavad oluliselt terade asetus ja seadistus, teravus, hakitava puu liik ja mõõtmed.
- ② Kaheosaline tera.
- ③ HJ-170 Mob - mudeli mootoriks on 35hp Kubota V1505 4-sil. diisel oma hüdraulika sõlmega ja ühe etteanderulliga



Ketta risutera kinnitatakse hakkuri tera peale. Risutera kindlustavad hakke kõrge kvaliteedi ka peenpuidu ja pinnulaudade hakkimisel.



Kambrisse paigaldatavad risutera kindlustavad lisaks ketta risutera ühtlase kvaliteediga hakke. Saadaval ainult hakkurile HJ- 500.



No Stress- juhtseade Wizard C. Kästi etteandega hakkuri pöördekontroller hõlmab ka muid vajalikke funktsioone nagu tunniarvesti ja hooldusalarm.



A GOOD WAY TO WORK HARD

Junkkari on üle kuue aastakümne tuntud kui kaubamärk millele võib loota. Tänapäevane Junkkari Oy on üks Soome suuremaid põllumajandus- ja metsatööstusmasinate tootjaid ning kuulub kontserni MSK Group.

Junkkari usaldusväärsus põhineb järjepideval tootearendusel ning klientide arvamusega arvestamisel. Teie edu on ka meie edu. Kavatseme samu väärtusi järgides jätkata veel aastakümneid.

Junkkari
Part of the MSK Group

Tootmine

Junkkari Oy, FI-62375 Ylihärmä
Tel. +358 10 480 2200
Fax +358 10 480 2295
junkkari@msk.fi www.junkkari.fi

Müük